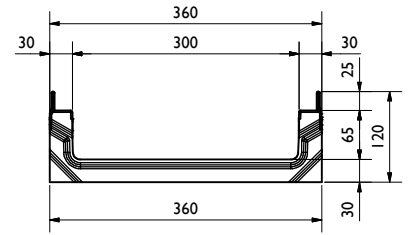
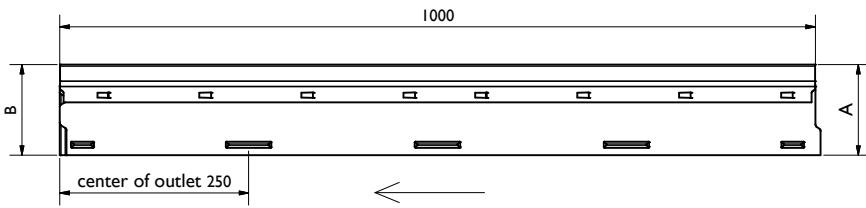


data sheet:

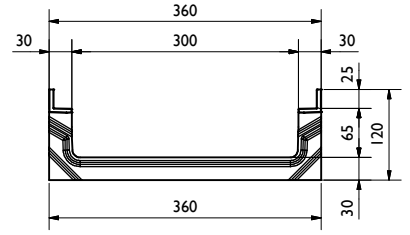
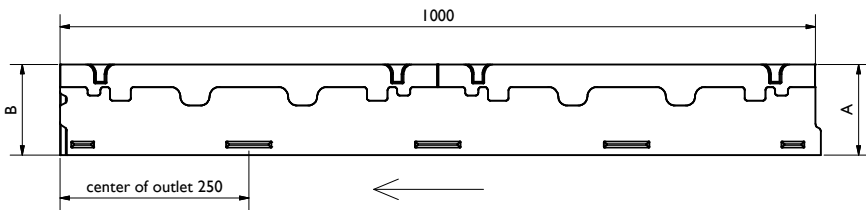
FILCOTEN pro NW300

I. Rinne / Channel:

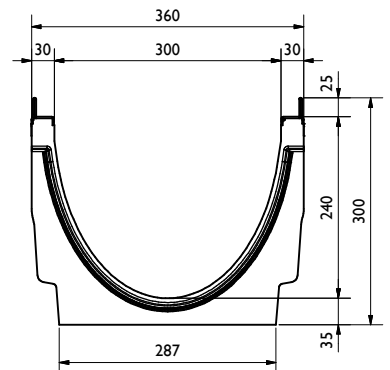
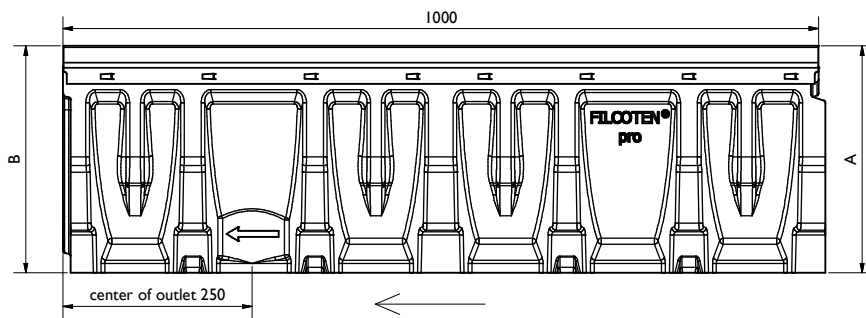
pro NW300 mini 120 V



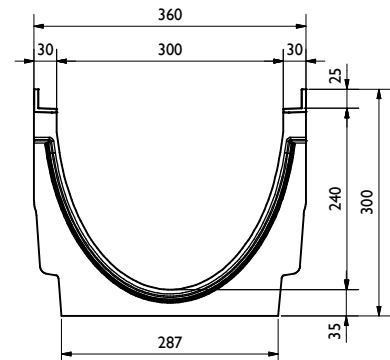
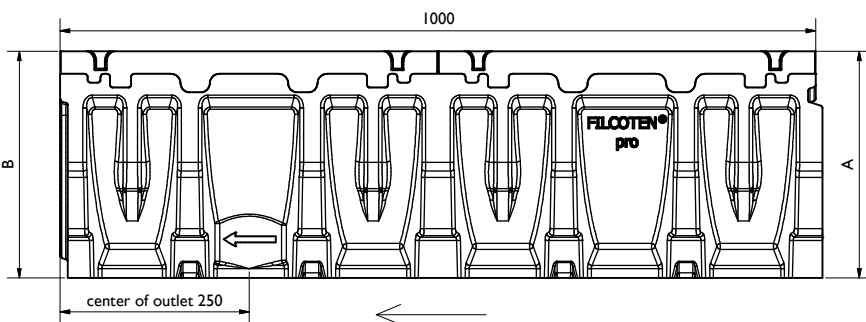
pro NW300 mini 120 G



pro NW300 mini 300 V



pro NW300 G

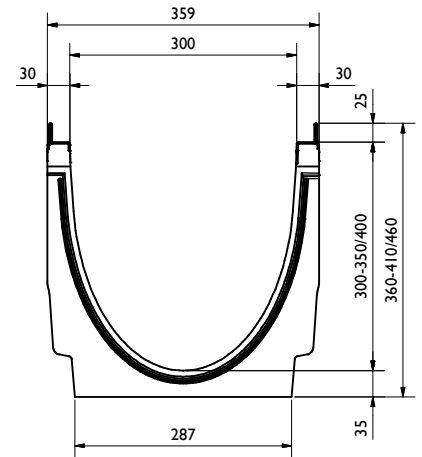
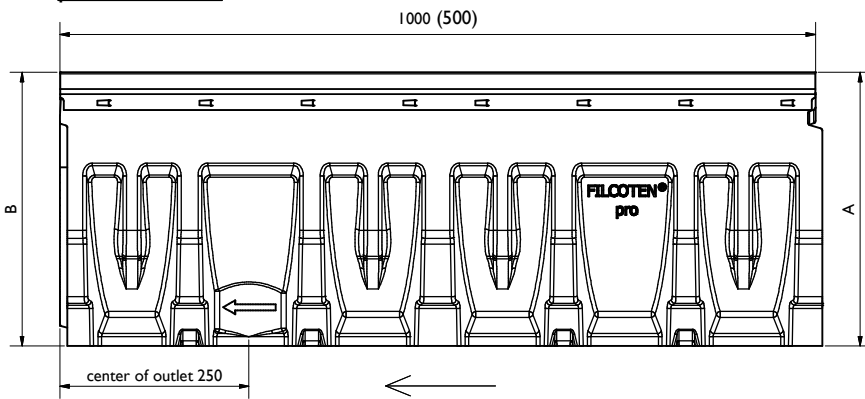


Rinne / channel - Maße / dimensions [mm]					
Typ	Höhe A~height A	Höhe B~height B	Länge~length	BG code V	BG code G
mini 120	120	120	1000	10530200	10530100
mini 300	300	300	1000	10530201	10530101

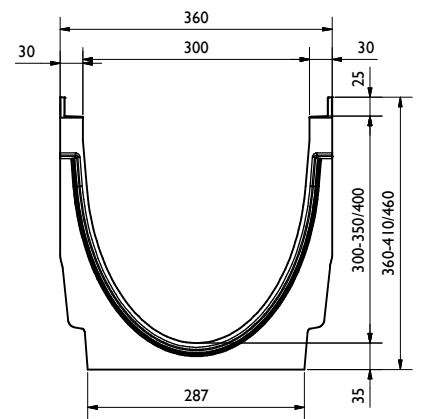
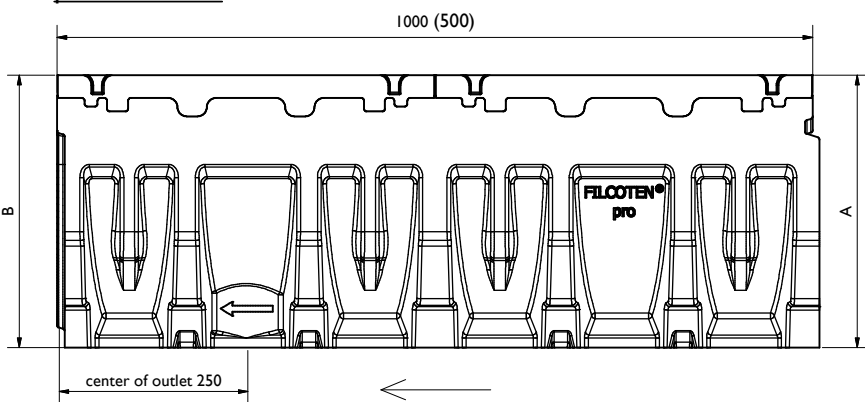
Legende / explanation:	
V:	verzinkter Stahl / galvanized steel
E:	Edelstahl / stainless steel
G:	Gußeisen / ductil iron
H:	Holz / wood



pro NW300 V



pro NW300 G



Rinne / channel - Maße / dimensions [mm]

Typ	Höhe A-height A	Höhe B-height B	Länge-length	BG code V	BG code G
0	360	360	1000	10630200	10630100
0 (0,5m)	360	360	500	10630280	10630180
1	360	365	1000	10630201	10630101
2	365	370	1000	10630202	10630102
3	370	375	1000	10630203	10630103
4	375	380	1000	10630204	10630104
5	380	385	1000	10630205	10630105
5-0	385	385	1000	10630261	10630161
6	385	390	1000	10630206	10630106
7	390	395	1000	10630207	10630107
8	395	400	1000	10630208	10630108
9	400	405	1000	10630209	10630109
10	405	410	1000	10630210	10630110
10-0	410	410	1000	10630262	10630162
20-0	460	460	1000	10630264	10630164

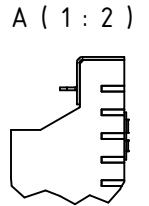
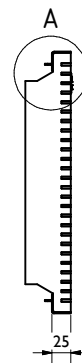
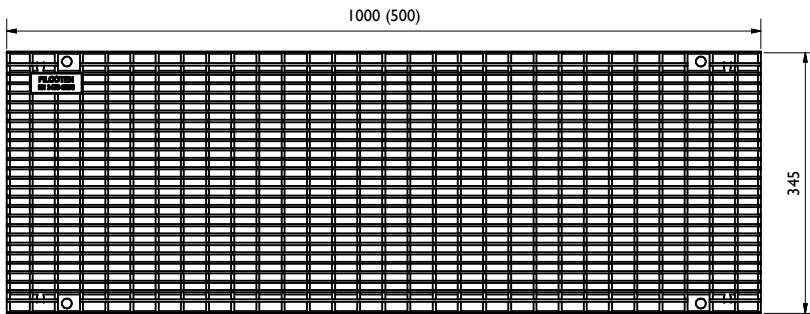
Legende / explanation:	
V:	verzinkter Stahl / galvanized steel
E:	Edelstahl / stainless steel
G:	Gußeisen / ductil iron
H:	Holz / wood

data sheet:

FILCOTEN pro NW300

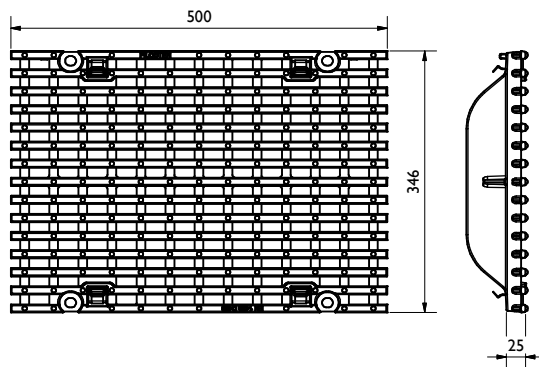
2. Gitterrost / Mesh grating:

C250kN MW30/10: V 17030222 (17030223), E 17030322 (17030323)

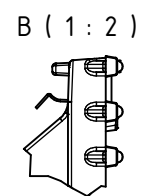
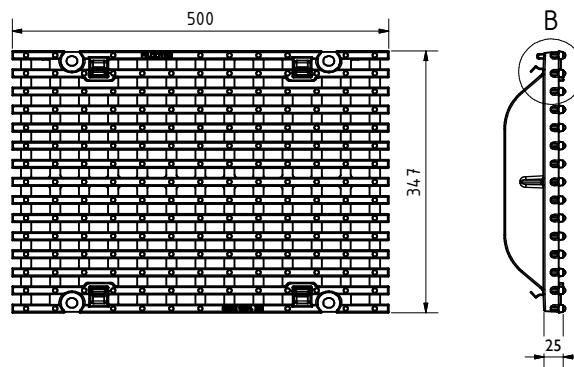


2. Gußrost / Ductil iron grating:

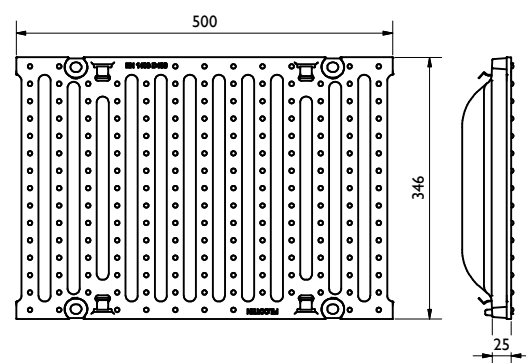
D400kN MW29/13: GJS 17030102



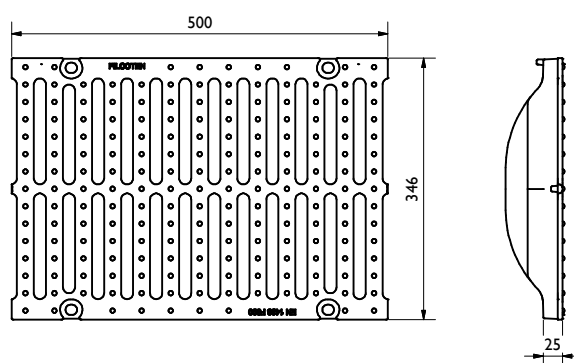
E600kN MW29/13: GJS 17030103



D400kN SW16/300: GJS 17030108



F900kN SW2x16/140: GJS 17030107,
4-fach verschraubbar/4-times bolted



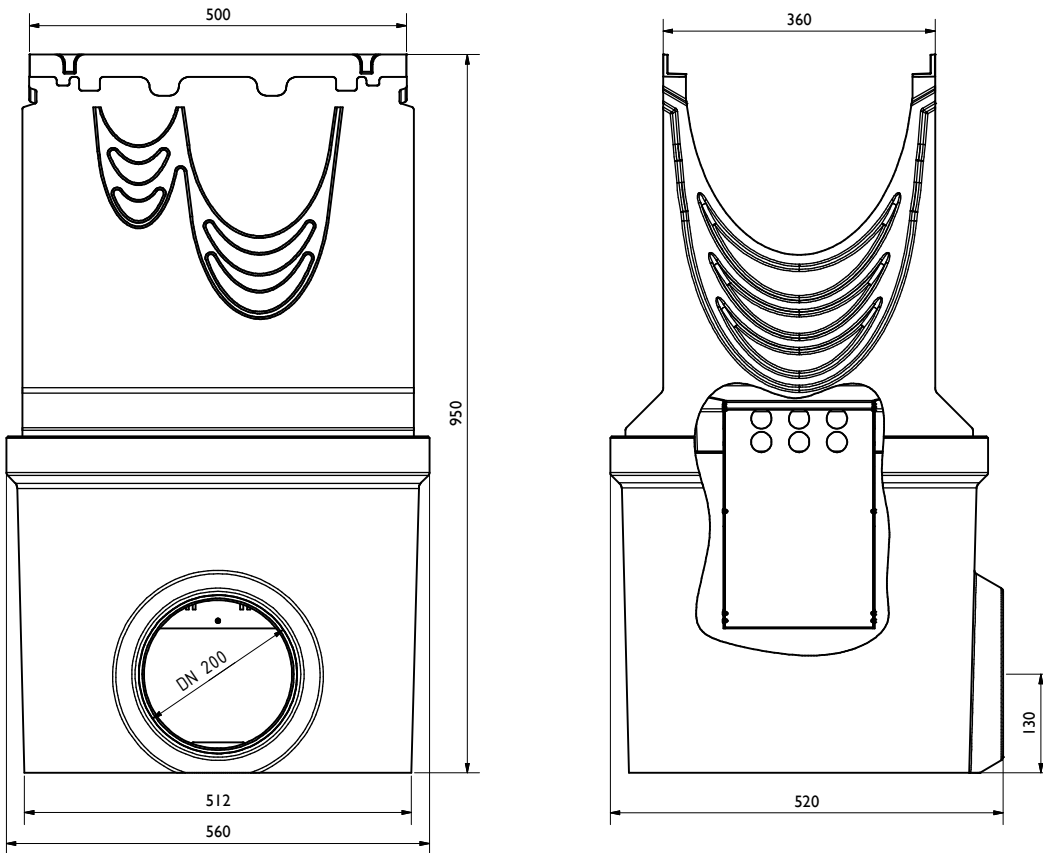
data sheet:

FILCOTEN pro NW300

3. Sinkkasten / Sump unit:

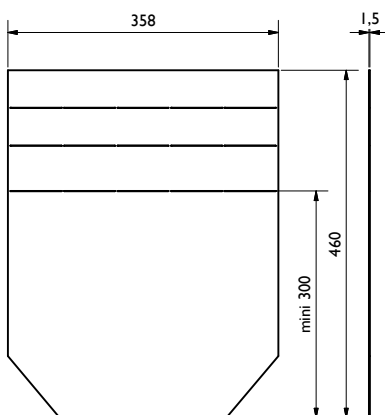
(optional: Schlammeimer / Silt bucket: 22213)

G 10630190, V 10630290

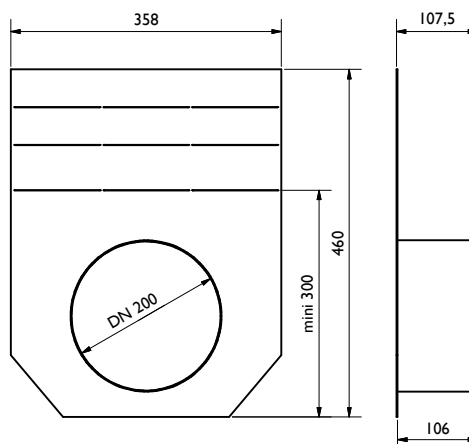


4. Stirn-/ Endplatte / End cap:

V 19030213, E 19030313



V 19030214, E 19030314



5. Verschraubungsmaterial / Bolting material:

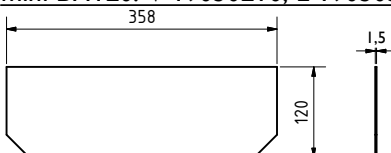
V 32110, E 32122
(Gussrost / Ductil iron grating)



V 32112, E 32129
(Gitterrost / Mesh grating)



mini BH120: V 19030210, E 19030310



mini BH120: V 19030211, E 19030311

